

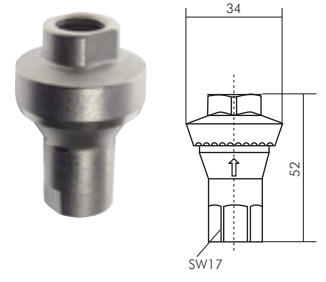
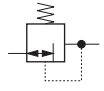
## Inline-Druckregler für Wasser fest eingestellt

4 l/min

**Funktion:** nicht rücksteuerbarer, voreingestellter Druckregler  
**Werkstoffe:** Gehäuse: Messing vernickelt, Innenteile: Messing und Edelstahl, Dichtungen: NBR  
**Temperaturbereich:** 0°C bis max. +60°C  
**Eingangsdruk:** max. 10 bar, bis 4 l/min. (bei 0,8 bar Druckverlust)  
**Medien:** Wasser

- Vorteile:** • der eingestellte Druck kann nicht manipuliert werden  
**Optional:** für Verwendung mit Luft: siehe Seite 541

Typ	Gewinde	Arbeitsdruck	Drucktoleranz
H302.9870	G 1/4"	1 bar	± 0,3 bar
H302.9871	G 1/4"	2 bar	± 0,6 bar
H302.9872	G 1/4"	3 bar	± 0,6 bar
H302.9874	G 1/4"	4 bar	± 0,6 bar
H302.9875	G 1/4"	5 bar	± 0,7 bar
H302.9876	G 1/4"	6 bar	± 0,9 bar
H302.9877	G 1/4"	7 bar	± 1,0 bar
H302.9878	G 1/4"	8 bar	± 1,2 bar



## Wasserdruckregler für hohe Drücke

bis 40 bar

**Ausführung:** nicht rücksteuerbar (ohne Sekundärentlüftung)  
**Werkstoffe:** Körper: Messing, Membrane und Dichtungen: NBR  
**Temperaturbereich:** 0°C bis +90°C  
**Eingangsdruk:** max. 40 bar  
**Manometeranschluss:** G 1/4"  
**Schalttafelgewinde:** DRW 1140 G: M 20 x 1,5, DRW 3340 G: M 28 x 1,5  
**Medien:** Wasser

- Optional:** andere Regelbereiche: 0,5 - 6 bar -6, 0,5 - 16 bar -16, 0,5 - 25 bar -25

Typ	Gewinde	D	L	H	H1	Druckregelbereich	Manometeranzeige	Halte- winkel	Schalttafel- mutter
<b>Durchfluss 2,5 l/min*</b>									
H302.9854	G 1/4"	36	45	104	23	0,5 - 10 bar	0 - 16 bar	H322.3316	Auf Anfrage
<b>Durchfluss 15 l/min*</b>									
H302.9858	G 1/2"	67	72	145	30	0,5 - 10 bar	0 - 16 bar	H322.3318	Auf Anfrage
<b>Durchfluss 24 l/min*</b>									
H302.9862	G 1"	116	83	216	41	0,5 - 10 bar	0 - 16 bar	H322.3320	---
<b>Durchfluss 56 l/min*</b>									
H302.9866	G 1 1/2"	116	114	240	50	0,5 - 10 bar	0 - 16 bar	H322.3320	---

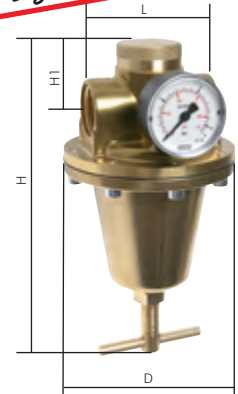
\* gemessen bei P<sub>1</sub> = 7 bar, P<sub>2</sub> = 6 bar, Δp = 1 bar

**Bestellbeispiel:** H302.9854 \*\*

Standardtyp

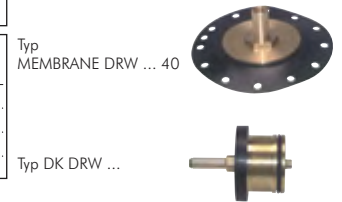
Regelbereich	Code
0,5 - 6 bar	-6
0,5 - 16 bar	-16
0,5 - 25 bar	-25

**Eingangsdruk max. 40 bar!**



## Ersatzmembranen und Dichtkegel für Wasserdruckregler für hohe Drücke

Typ	Typ	
Ersatzmembrane	Dichtkegel	passend für Typ
H 3 0 2 . 9 8 7 9	H302.9850	H302.9854
H 3 0 2 . 9 8 8 0	H302.9851	H302.9858
H 3 0 2 . 9 8 8 1	H302.9852	H302.9862
H 3 0 2 . 9 8 8 2	H302.9853	H302.9866



## Schmutzfänger

bis PN 20

**Werkstoffe:** Messing, Dichtung: NBR, Ersatzsieb: 1.4301  
**Maschenweite:** 0,5 mm  
**Temperaturbereich:** -20°C bis max. +110°C  
**Einsatzbereich:** Wasser (kein Dampf), neutrale, gasförmige und nicht aggressive, flüssige Medien, Mineralöle, Druckluft  
**Optional:** 0,2 mm Sieb (Nur Typ Messing) -F

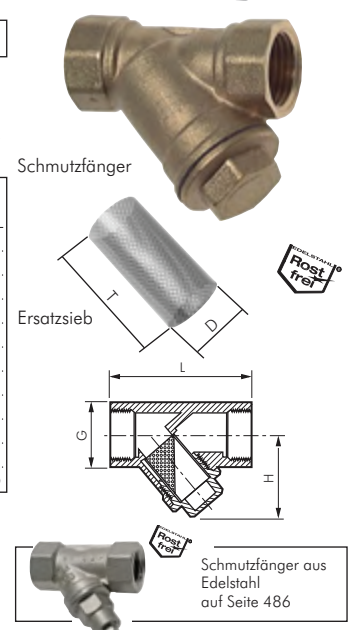
Typ	Typ	G	L	H	PN	Ersatzsiebe	D	T
Messing	MS vern.					0,5 mm/0,8 mm	0,2 mm	
		G 1/4"	55	40	20 bar	...	F	18 32
		G 3/8"	55	40	20 bar	...	F	18 32
		G 1/2"	58	40	20 bar	...	F	18 32
		G 3/4"	70	48	20 bar	...	F	24 41
		G 1"	87	56	20 bar	...	F	30 47
	Auf Anfrage	G 1 1/4"	96	64	20 bar	Auf Anfrage	F	36 50
		G 1 1/2"	106	73	20 bar	...	F	42 57
		G 2"	126	89	20 bar	...	F	53 70
*		G 2 1/2"	150	107	16 bar	*	---	63 83
*		G 3"	169	120	16 bar	*	---	74 89,5
*		G 4"	219	161	16 bar	*	---	102 129,5

\* 0,8 mm Maschenweite

**Bestellbeispiel:** Auf Anfrage \*\*

Standardtyp

**Kennzeichen der Optionen:**  
0,2 mm Sieb (nur für Typ Messing) ... -F



Alle Angaben verstehen sich als unverbindliche Richtwerte! Für nicht schriftlich bestätigte Datenauswahl übernehmen wir keine Haftung. Druckangaben beziehen sich, soweit nicht anders angegeben, auf Flüssigkeiten der Gruppe II bei +20°C.